

Fissaggio nel calcestruzzo senza preforatura



Fissaggio di tubi rinforzati



Fissaggio di bandelle preforate

MATERIALI DI SUPPORTO

- Calcestruzzo

VANTAGGI

- Il robusto chiodo a percussione ED può essere installato in calcestruzzo con il percussore SZE senza preforatura. Questo permette un'installazione veloce.
- La protezione contro gli urti del percussore SZE offre la miglior protezione della mano e garantisce un'installazione sicura.

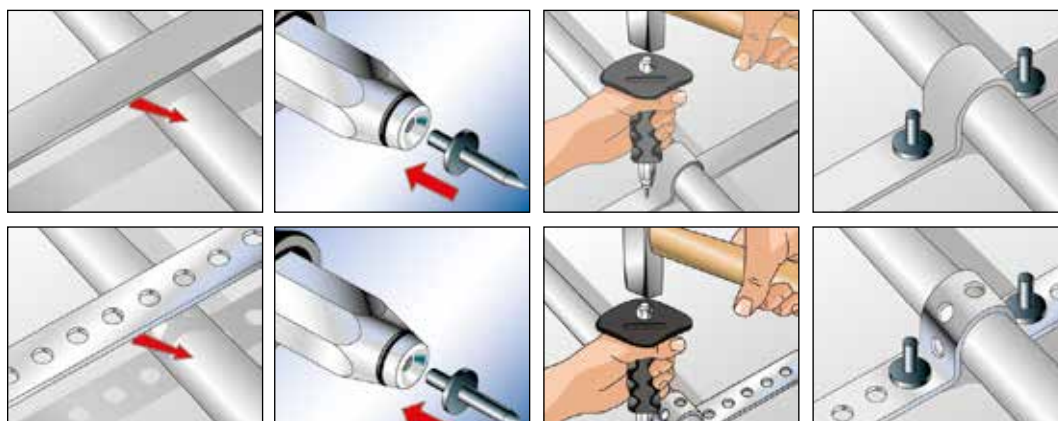
APPLICAZIONI

Per fissare:

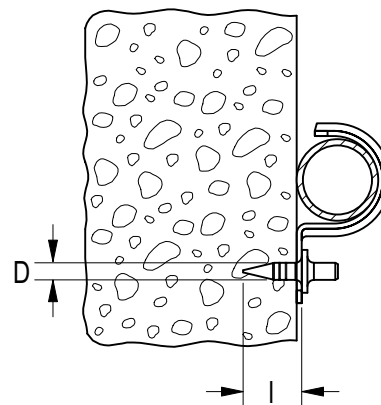
- Gaffette
- Bandelle preforate come LBK, LBV

FUNZIONAMENTO

- Il chiodo a percussione ED è installato con il percussore SZE.
- L'anello di ritagno del percussore tiene saldamente in posizione il chiodo durante la procedura di installazione.
- Il chiodo può essere infisso direttamente nel calcestruzzo.



DATI TECNICI



Chiodo a percussione ED

Chiodo a percussione ED 18 BOX

Prodotto	acciaio zincato	Lunghezza	Diametro	Confezione				
	Art. n°	l [mm]	D [mm]	[pz]				
ED 18	079815	18	4,0	200				
ED 18 BOX	513848	18	4,0	600				
ED 22	014570	22	4,0	200				

DATI TECNICI



Percussore per chiodi a percussioni SZE, Kit ricambi per SZE

Prodotto	Art. n°	Confezione						
		[pz]						
SZE	079820	1						
Kit ricambi SZE	043365	4						